



MARIO RIOLI

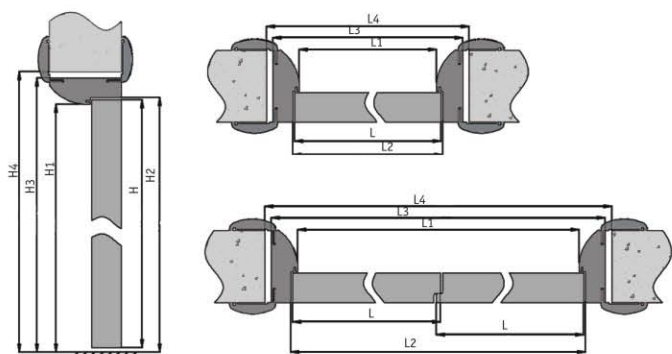
119421, г. Москва, Ленинский пр-кт, д. 99.Тел.: +7 (495) 617-1334, факс: +7 (495) 617-1337. www.mariorioli.ru

ТЕХНИЧЕСКИЕ ХАРАКТЕРИСТИКИ LINEA 101

МОДЕЛЬ	ДВЕРНОЕ ПОЛОТНО	КРОМКА	ПРЕДУСТАНОВЛЕННАЯ ФУРНИТУРА	КОРОБКА	НАЛИЧНИКИ	ШПОН
	УНИВЕРСАЛЬНОЕ	БЕЗ ФАЛЬЦА (ПРИТВОРА)	ЗАМОК, ОТВЕТНАЯ ПЛАНКА ПРИЛАГАЕТСЯ К КОРОБКЕ	ПРЯМАЯ	ПРЯМЫЕ	<ul style="list-style-type: none"> ■ ВЕНГЕ ■ ТИК ■ БЕЛЕННЫЙ ДУБ

РАЗМЕРЫ

Дверное полотно без фальца (притвора).

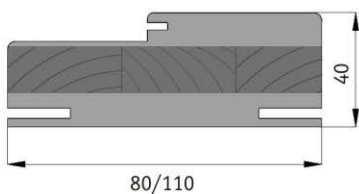


Ширина полотна L, мм	Световой проем L1, мм	Размер короба по раб. части L2, мм	Размер по коробу L3, мм	Рекомендуемая ШИРИНА ПРОЕМА L4, мм
616	602	622	682	700 - 710
716	702	722	782	800 - 810
816	802	822	882	900 - 910
916	902	922	982	1000 - 1010
626 + 626	1232	1252	1312	1330 - 1340
726 + 726	1432	1452	1512	1530 - 1540

Высота полотна H, мм	Световой проем H1, мм	Размер короба по раб. части H2, мм	Размер по коробу H3, мм	Рекомендуемая ВЫСОТА ПРОЕМА H4, мм
2000	2003	2013	2043	2055 - 2060
2100	2103	2113	2143	2155 - 2160
2300	2303	2313	2343	2355 - 2360

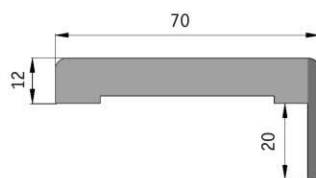
ДВЕРНАЯ КОРОБКА

ПРЯМАЯ



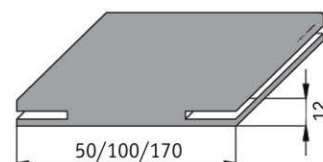
НАЛИЧНИК

ПРЯМОЙ ТЕЛЕСКОПИЧЕСКИЙ
L 2250 мм



ДОБОРНЫЙ ЭЛЕМЕНТ

L 2150 мм



РАЗРЕЗ ПОЛОТНА



СХЕМА СБОРКИ ДВЕРНОЙ КОРОБКИ, НАЛИЧНИКОВ

